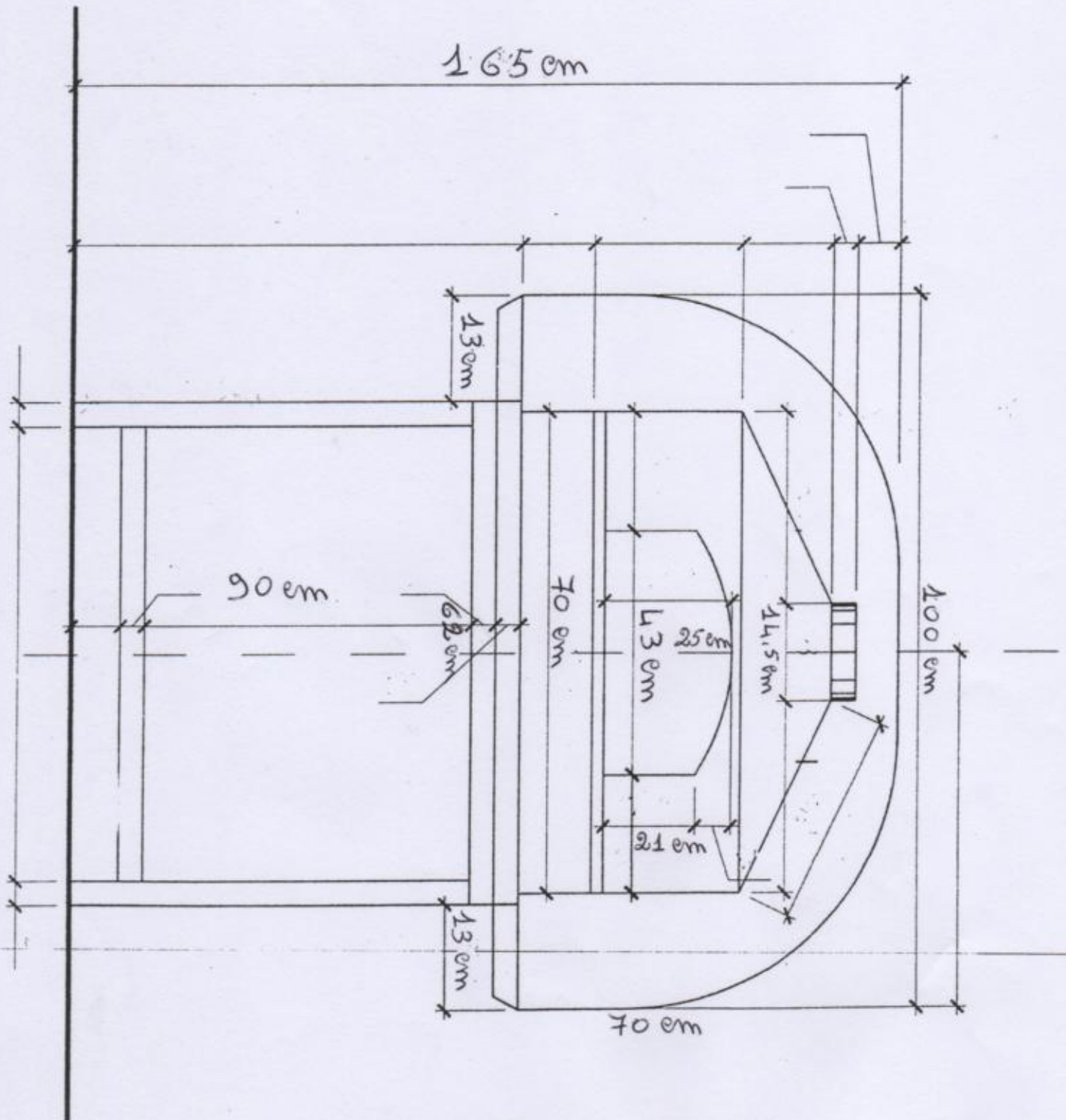
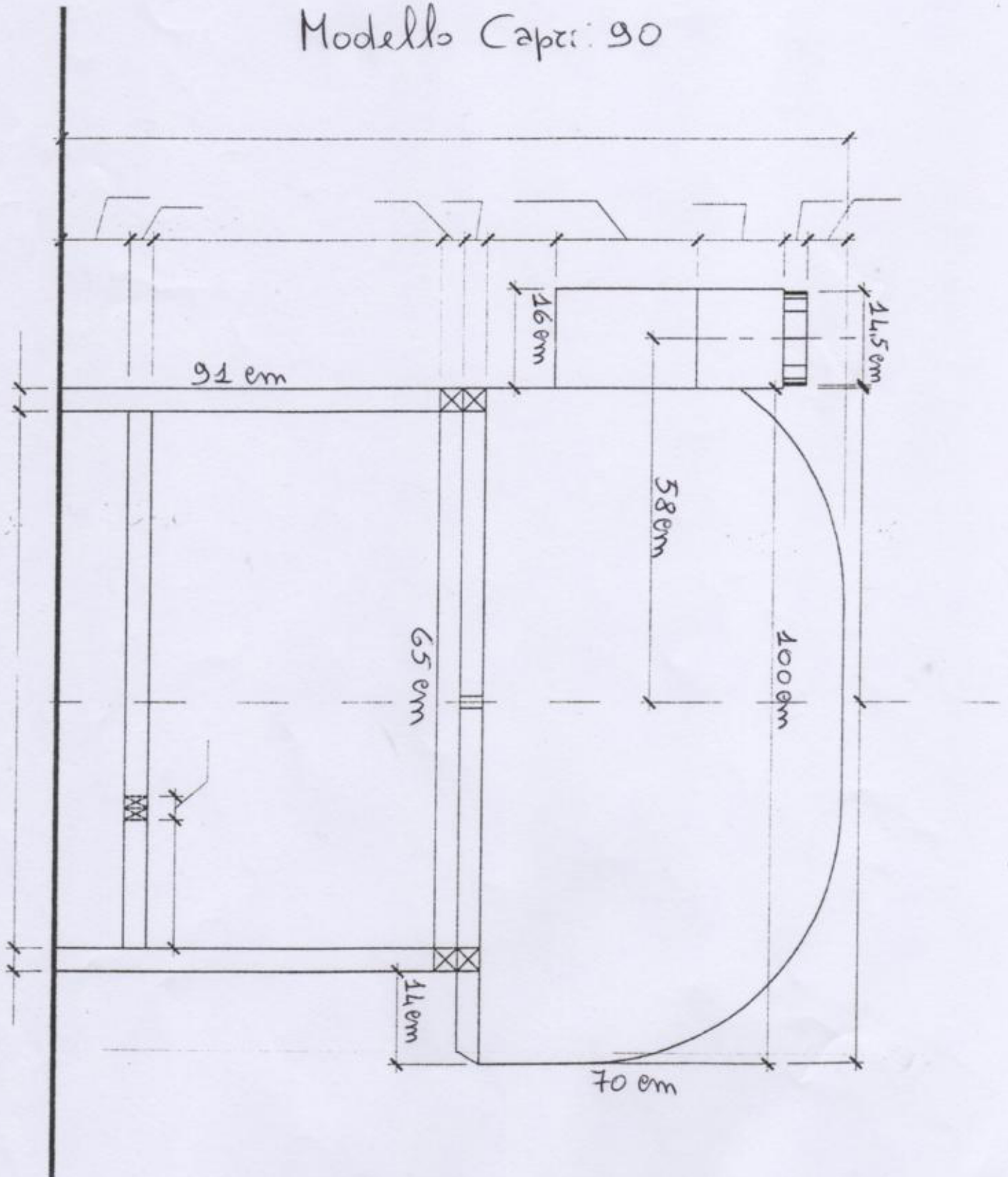


MODELLO CAPRI: 90



Modello Capri: 90



MODELLO CAPRI : 90

